

データ作成時のご注意

■作成サイズについて

- データは原寸サイズで作成してください。
- プリントは点線部分、刷り範囲(-----)以内をお願いします。
(ベースの材質、又はデザインによりベタ面が多い場合、線が細かい場合等、調整が必要な場合がございます。)
- 細かい文字などは素材の関係上かすれたり、つぶれてしまう場合がございます。

■データ作成について

- ① すべて編集可能な**パスデータ**で作成してください。
- ② 文字は**すべてアウトライン**化してください。
- ③ データは **ai形式**で保存してください。
※拡張子を必ずつけてください。(拡張子とは タイトルの後に付く .ai の事です)

■色について注意点

- **PANTONE** または **DIC** のチップでご指定下さい。
※黒・白・金・銀はチップでのご指定はできません。
- 色の再現性は、印刷方法・媒体により異なります。
- パソコンのモニターとはイメージが異なりますので、ご注意ください。
- 印刷機の個性差により同じ色設定の出力でも、色の表現が若干異なる場合がございます。

■画像使用について

線の太さなど調節が出来ないため、パスのデータをおすすめします。

- ① **モノクロ** 原寸 600dpi のモノクロ 2 階調の画像データをレイアウトして下さい。
(psd/tif など)
カラー カラーデータの場合：原寸 350dpi の画像データをレイアウトして下さい。
(eps/psd など)
※画像解像度が満たない入稿にしまして、画像の荒れ等の保証はできません。
ご了承ください。
※拡張子を必ずつけてください。(拡張子とは タイトルの後に付く .eps の事です)
- ② 使用した画像は、Illustrator 上で埋め込みず、リンクで配置をしてください。
- ③ データ (ai 形式) と使用した画像は全てフォルダにまとめてご入稿ください。
※配置している画像はモレなく全てご用意ください。

重要
□使用写真は全てオリジナル写真をご用意ください。写真には全て著作権があります。
自社、個人で撮影または、所有権を持っている写真の使用をお願いいたします。
□お客様がご用意された写真での著作権トラブルに当社は一切関知致しません。
□暗い写真、粒子の荒れている写真など写真によってはお断りをする場合がございます。
弊社では、商品の品質を重視しています。お客様から、ご要望があった場合でもお客様
にとって有益で無いと判断させていただくこともございます。

■アウトライン化について

- Illustrator でのご入稿の際は、必ず**アウトライン**の作成をお願いします。
フォントは**全てアウトライン**化をお願いします。

■特殊効果について

透明効果、ドロップシャドウ、ぼかし、乗算などご使用いただけません。
パターンによる連続した模様を利用している場合、パターンのサイズや模様の位置が
変化して印刷される危険がございます。
ご利用される場合は、**入稿前に『分割・拡張処理』を行ないパスになった事をご確認
ください。**

入稿時の注意事項

■データ作成ソフトについて

対応 OS **Macintosh** (※OS10.6.8 まで)
対応ソフト **Adobe Illustrator** (※バージョンは CS6 まで)

■データ入稿についてのおことわりとお願い

- ご入稿いただいたデータの内容や状況によっては再度ご入稿頂く場合があります。
- データ作成不具合による再入稿に伴い納期が変更になる場合があります。ご了承ください。
- メールの添付以外の方法にてデータを再入稿される際は、お手数ですが必ずご連絡ください。

印刷データ作成時の注意事項

※作成前に必ずお読みください！

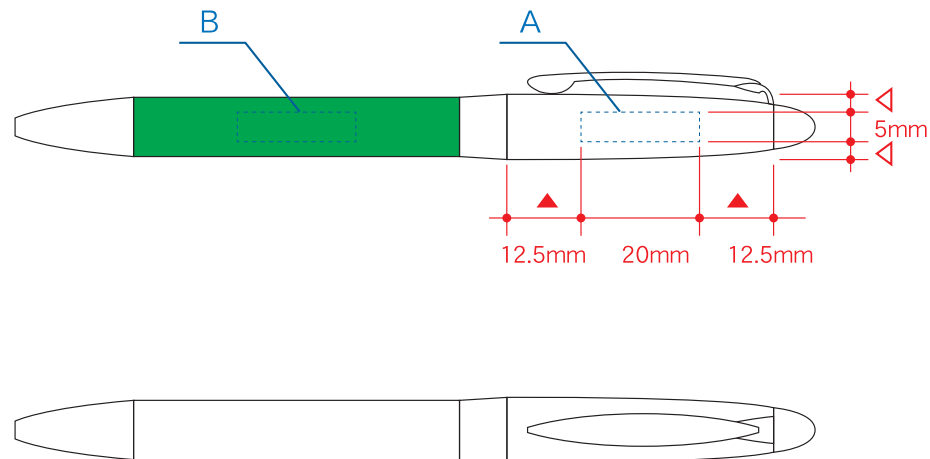
※店舗名等のロゴをデータで支給いただく場合、下記に合わせてデータをご用意ください。

レザースタイルメタルペン

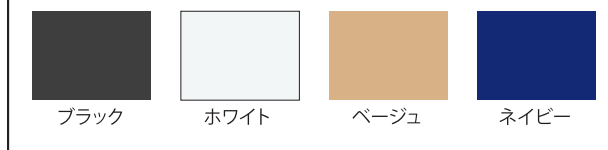
プリントは**点線部分の刷り範囲以内**に**印刷サイズ**を守って作成してください。

- パッド印刷 最大範囲：A/W20×H5 (mm)
- インクジェット印刷 最大範囲：B/W20×H5 (mm)

ベースカラーを下記色見本よりお選びください。



色見本(この中よりお選びください)



※現物とは多少色が異なります。

※在庫切れ等によりご注文に応じられない場合がございます。あらかじめご了承ください。