

## データ作成時のご注意

### ■作成サイズについて

- データは原寸サイズで作成してください。
- プリントは点線部分、刷り範囲□□以内をお願いします。
- （ペーシの材質、又はデザインによりペタ面が多い場合、糊が足りない場合があります。調整が必要な場合がございます。）
- 細かい文字などは裏紙の關係上かすれたり、つぶれてしまう場合がございます。

### ■データ作成について

- ① すべて編集可能なパスデータで作成してください。
- ② 文字はすべてアウトライン化してください。
- ③ データは、a1形式で保存してください。

### ■色について注意

- PANTONE または CMYK のチップでご指定下さい。
- ※黒・白・銀はチップの指定はできません。
- 色の再現性は、印刷方法・媒体により異なります。
- パソコンのモニターとはイメージが異なりますので、ご注意ください。
- 印刷機種の特性により同じ色指定の出力でも、色の表現が若干異なる場合がございます。

### ■画像使用について

線の太さなど印刷が出来ないため、パスのデータをおすすめします。

- ① **■ベクター** 原寸 600dpi のモノクロ 2 階調の画像データをレアウトして下さい。  
(eps/ai など)
- ② **■カラー** カラーデータの場合：原寸 350dpi の画像データをレアウトして下さい。  
(eps/pdf など)

※画像解像度が低い入稿に關しまして、画像の荒れ等の保証はできません。ご了承ください。

- ※紙張子を必ずつけてください。（紙張子はタイトルの後に付く「a1」の事です）
- ② 印刷した画像は、印刷物から見て確認します。シラで検査をしてください。
- ③ データ（a1 形式）と使用した画像は全てフォルダにまとめてご入稿ください。お配置している画像はモレなく全てご用意ください。

- ④ 使用写真は全てオリジナル写真をご提供ください。写真には全て著作権があります。自己・他社で撮影または、著作権保持している写真の画像をお願いします。お社名簿にご掲載された写真での著作権トラブルに当社は一切関係ありません。
- ⑤ 印刷（写真、社名の置かれた写真など写真によってはお取りをすの場もございます。弊社では、高画質の印刷を重視してきます。お社名簿から、ご提供のあった写真でもお写真によって写真で無いと判断させていただきます。）

### ■アウトライン化について

- Illustrator でのご入稿の際は、必ずアウトラインの作成をお願いします。フォントは全てアウトライン化をお願いします。

### ■特殊効果について

透明効果、ドロップシャドウ、ぼかし、罫線などご使用いただけます。パターンによる連続した模様を利用している場合、パターンのサイズや模様的位置が変化して印刷される危険がございます。ご印刷される場合は、入稿前に「校對・拡張処理」を行ないパスになった事をご確認ください。

## 入稿時の注意事項

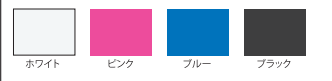
### ■データ作成ソフトについて

- ① **Macintosh** (8/OS9.0.8 まで)
- ② **Adobe Illustrator** (8/バージョンは CS8 まで)

### ■データ入稿についてのおことわりとお願い

- ご入稿いただいたデータの内容や状況によっては再度ご入稿頂く場合もあります。
- データ作成不具合による再入稿に伴い納期が変更になる場合がございます。ご了承ください。
- メールでの添付以外の方法にてデータを再入稿される際は、お手数ですが必ずご連絡ください。

## 色見本(この中よりお選びください)



※現物とは多少色が異なります。

※在庫切れ等によりご注文に応じられない場合がございます。あらかじめご了承ください。

## 印刷データ作成時の注意事項

※作成前に必ずお読みください！

※店舗名等のロゴをデータで支給いただく場合、下記に合わせてデータをご用意ください。

## カスタムデザインタンブラー FC 350ml (キャップ部分/本体)

プリントは**点線部分の刷り範囲以内**に印刷サイズを守って作成してください。

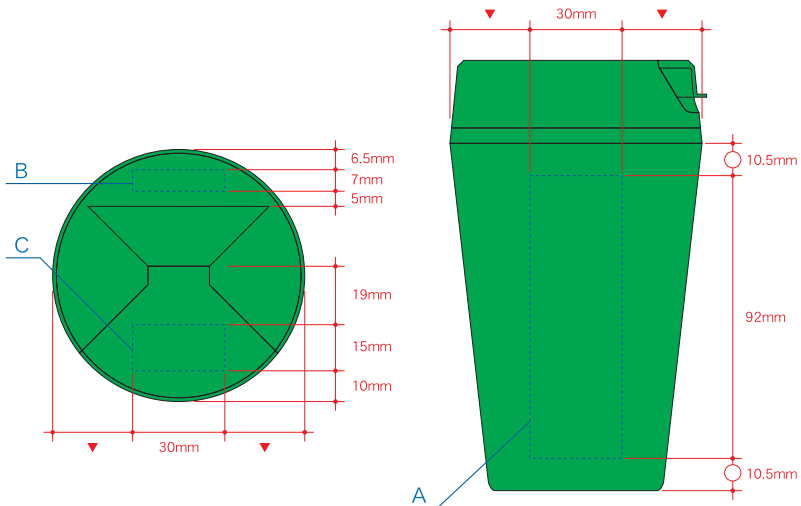
■パッド印刷 最大範囲：A / W30×H45 (mm)

B / W30×H7 (mm)

C / W30×H15 (mm)

■カスタム台紙 最大範囲：D / W249×H109 (mm)

ベースカラーを下記色見本よりお選びください。



## 印刷データ作成時の注意事項

※作成前に必ずお読みください！

※店舗名等のロゴをデータで支給いただく場合、下記に合わせてデータをご用意ください。

## カスタムデザインタンブラーFC 350ml 台紙 (本体部分)

黒の実線が仕上がりの型です。

重要なデザインは点線部分以内をお願いします。

背景色が白以外の場合、緑の実線まで塗り足しをお願いします。

