

セイルバナー

# Sail Banner

シーンを問わず、スタイリッシュに！



*Point* 先端加工

袋部分の先端を二重縫製しているため、ポールが当たっても破れにくい。

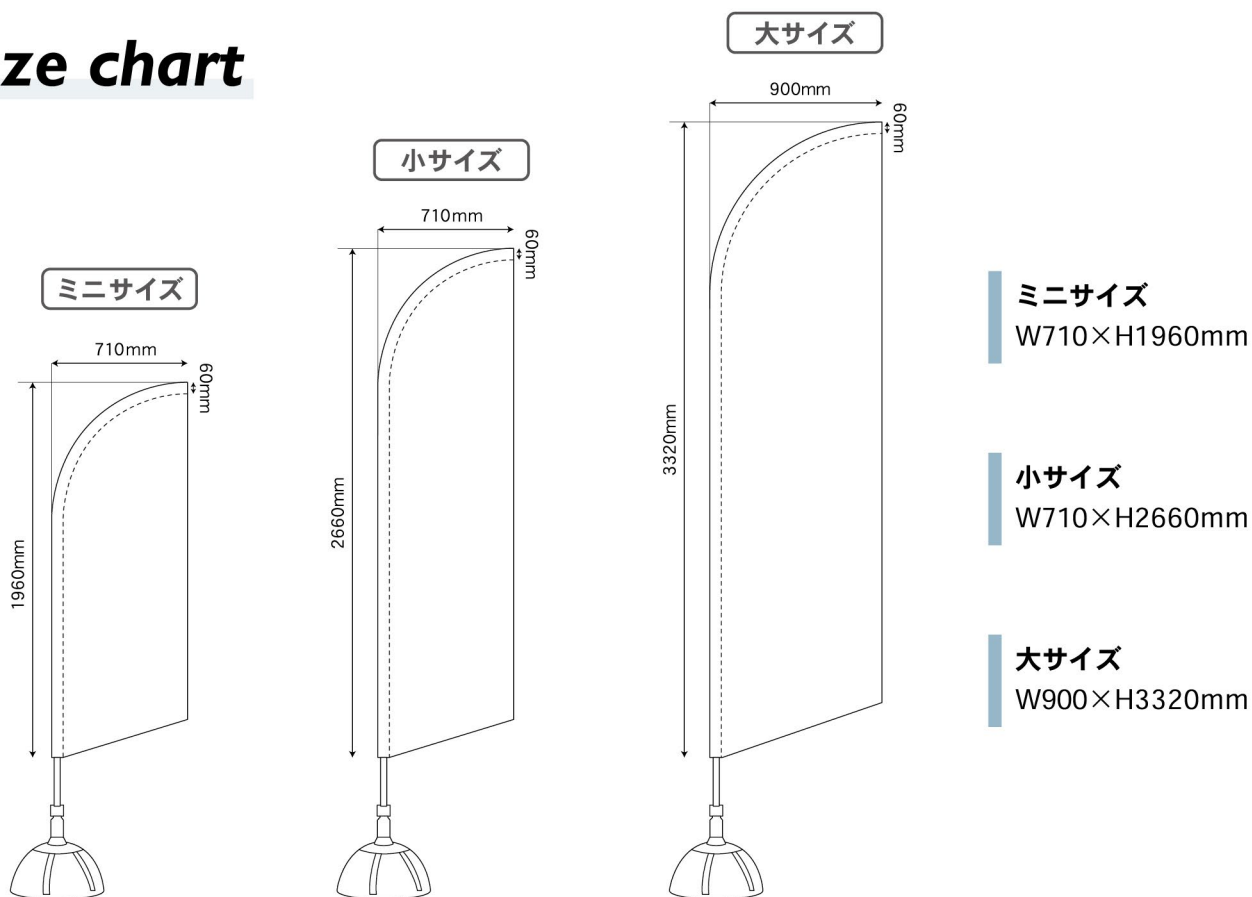
*Point* 形状

ポールを通す部分が袋状になっているため、風で巻き上がりにくい。

*Point* 縫製加工

周囲縫製加工をしているため、ほつれにくく、風に強い。

# Size chart



# Materials

※メディア・器具・ポール台はそれぞれ別売りです。

セイルバナー ミニ・小用ポール 小専用

**No.19309**

1150mm  
600mm  
600mm  
マキガード

**¥3,600**  
通常在庫品 (+消費税)

セイルバナー 大用ポール 大専用

**No.19310**

1460mm  
750mm  
600mm  
マキガード

**¥4,200**  
通常在庫品 (+消費税)

ポール台 ドーム君

**No.594**

400mm  
470mm

タンクサイズ **20L** 注水式

**¥4,200**  
通常在庫品 (+消費税)

メディア素材

**ポンジ (ポリエステル)**

軽く、薄く、しなやかで、インク  
抜けが良く、セイルバナーにも  
多く使用される化繊素材です。

※色や形は実物の商品と若干異なる場合があります。予めご了承ください。