

らくらくテンションファブリック 取扱説明書

60 150

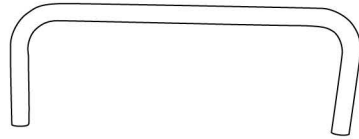
取り付け可能メディアサイズ

60 : W610×H2227mm / 150 : W1524×H2227mm

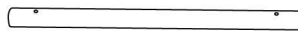
セット内容

※伸縮性の高いメディアをご使用ください。器具に合わせて伸ばして取り付けます。

●上部横棒……………1 個

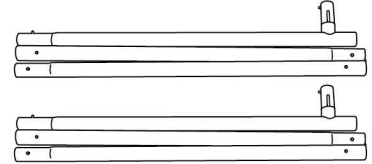


●下部横棒……………1 個

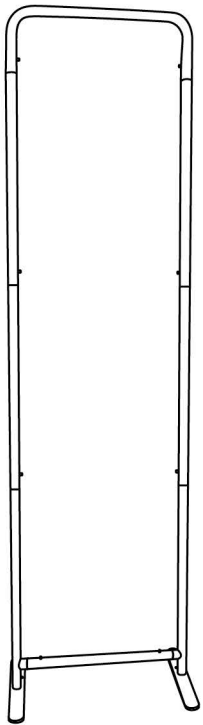


●縦棒……………2 セット

※3本1セットでゴム紐で繋がれています。



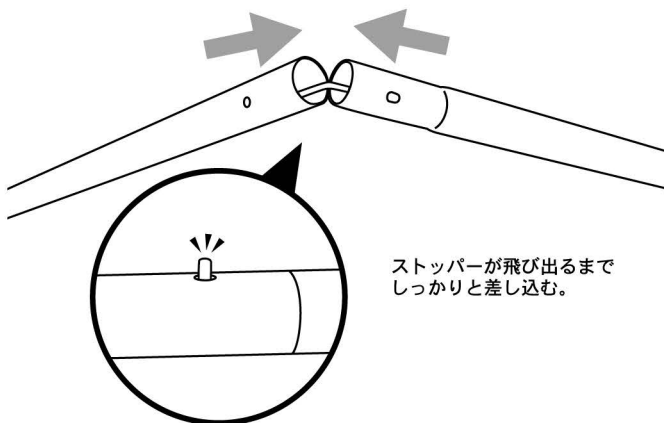
●土台……………2 個



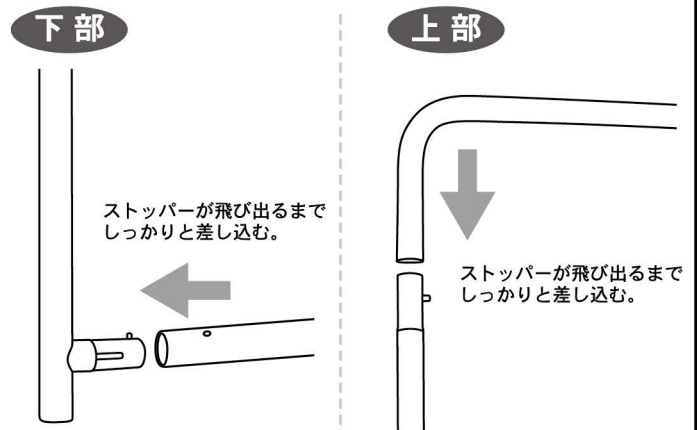
※メディアは別売りです。

組み立て方法

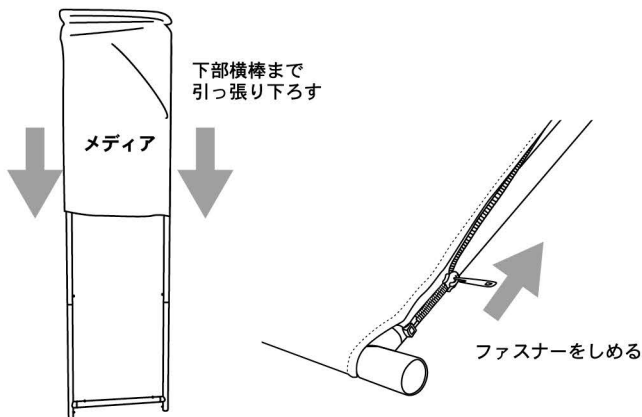
1 縦棒の3本1セットのパイプを連結させる。



2 連結した縦棒に上下の横棒を取り付ける。

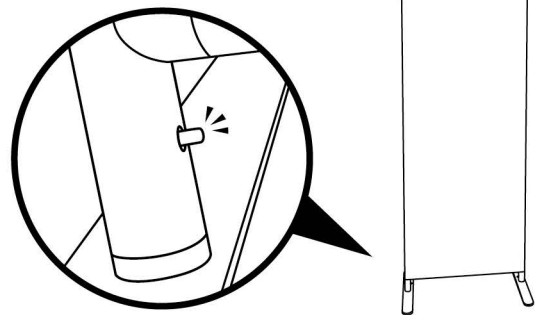


3 袋状のメディアを器具に被せ、下部横棒の下までおろし、ファスナーをしめる。



4 土台を取り付け、本体を立てたら完成です。

ストッパーが飛び出るまでしっかりと差し込む。



取扱い上の注意

- 安全のため、2人以上での組み立てを推奨いたします。
- 組み立て時、軍手の着用を推奨いたします。
- 人や物にぶつからないよう周囲には十分ご注意ください。
- 組み立て時、手や指を挟まないよう十分注意してください。
- 重量のあるメディアは、重みで土台部分が破損する恐れがございますのでご使用できません。
- 本製品は屋内用です。屋外や風がある場所では転倒・破損の原因になる為、使用しないでください。