

屋外用ロールスクリーンバナー 屋外くんネオ 取扱説明書

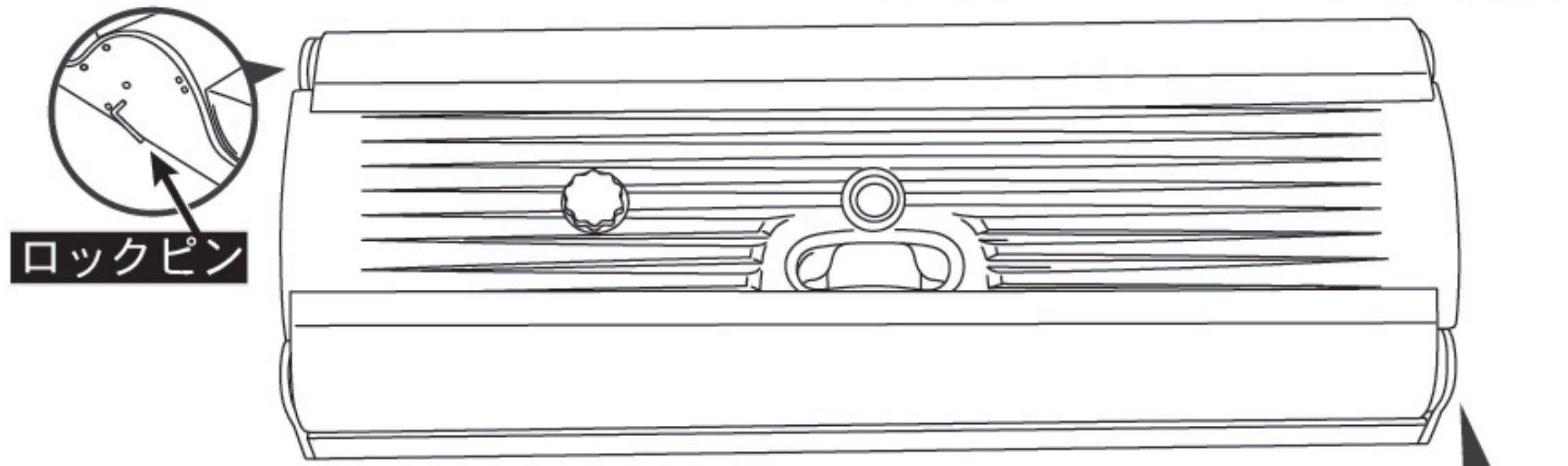
片面
両面
OK

850
mm幅

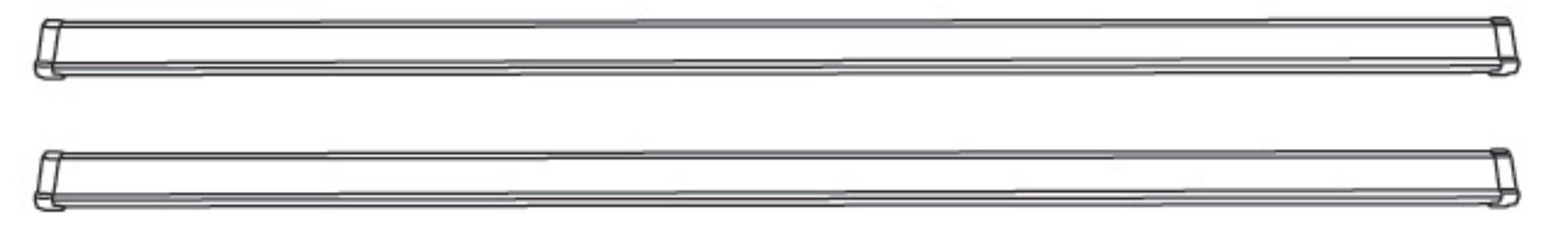
セット内容 スクリーン取り付け可能サイズ / W850×H920～H2000mm

土台（注水タンク / シート付き）…………… 1台
※注水タンクは 8.5L 注水可能。

アップバー…………… 2本



ロックピン



支柱…………… 1本



注意

こちらの商品は手順を誤ると使用できない可能性がございます。スクリーンを取り付けた後に、ロックピンを抜いてください。

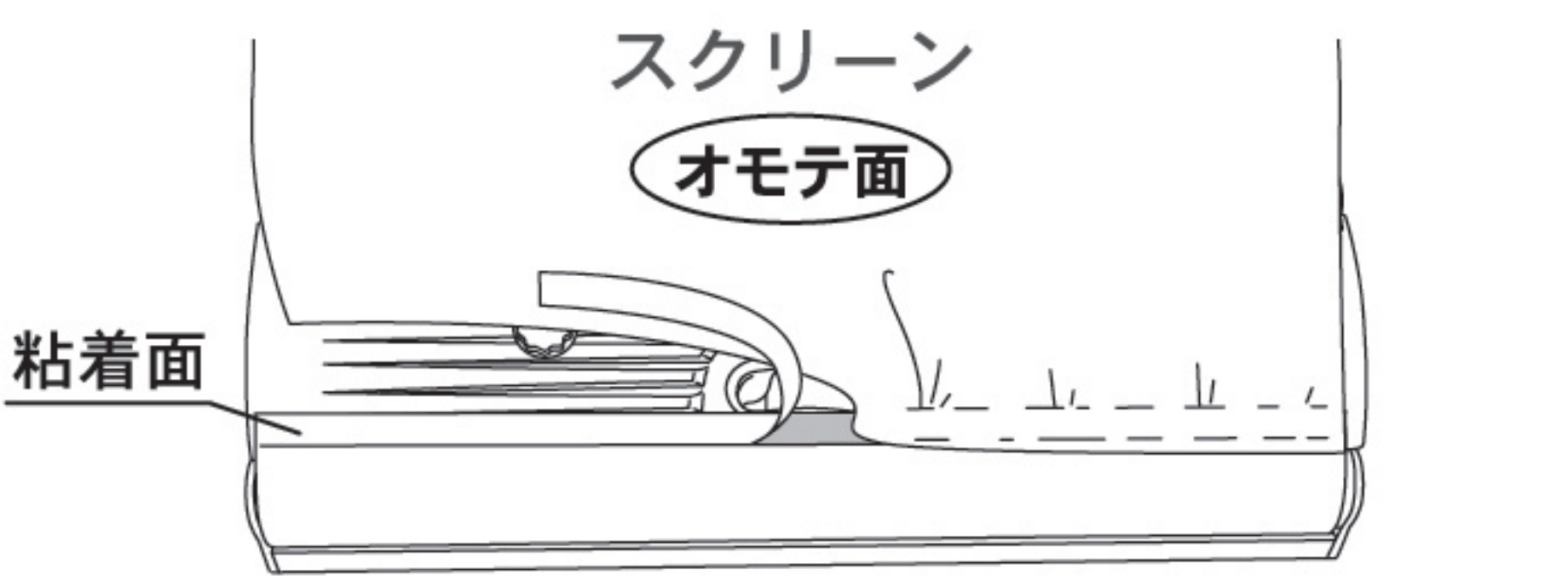


ロックピン

※スクリーンは別売りです。

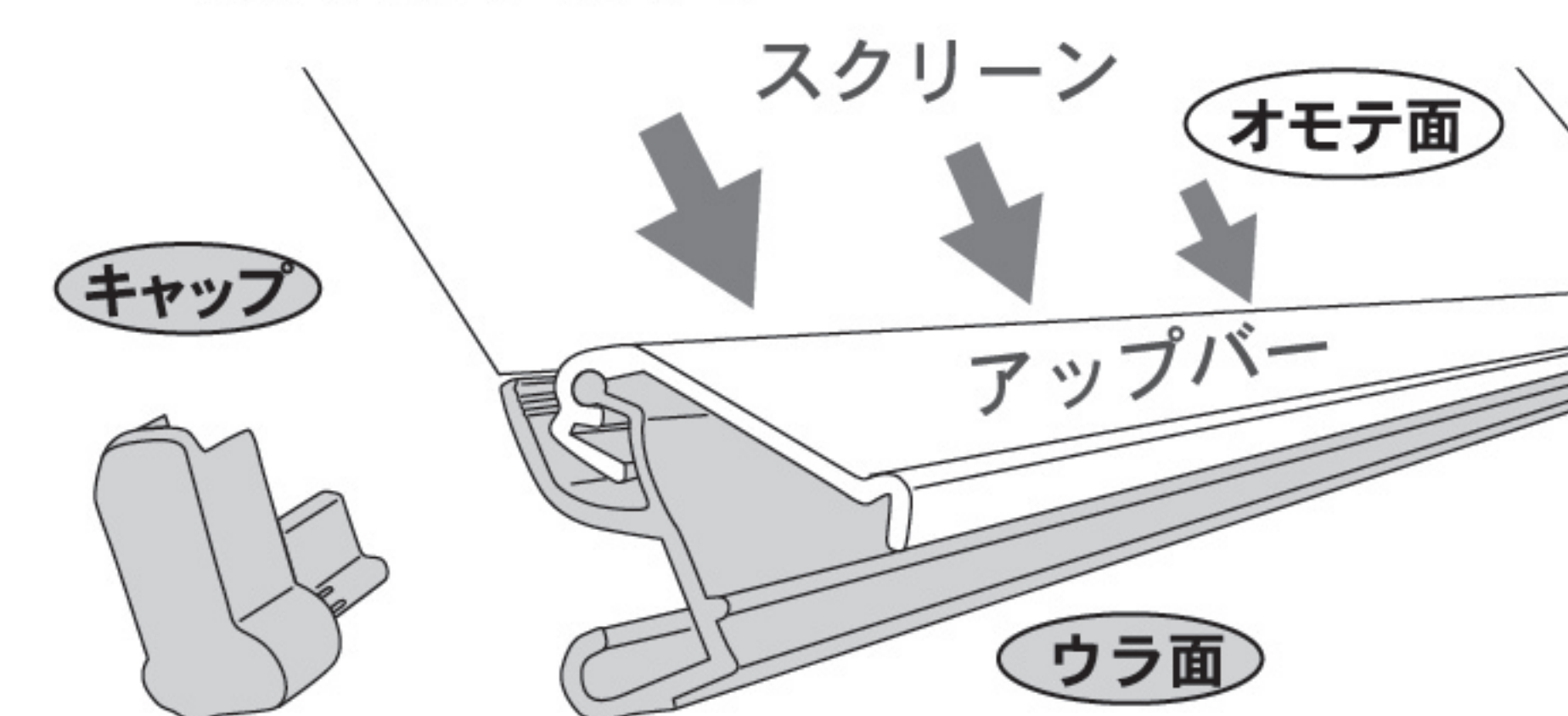
スクリーンの取り付け方法

1 スクリーンのウラ面に土台のシートを貼ります。スクリーンの向きに、ご注意ください。



粘着面の保護シートを少しずつ剥がしながら貼ると貼りやすいです。

2 アップバー両端のキャップを外しアップバーを開きます。隙間にスクリーンを奥まで確実に挟み込みます。

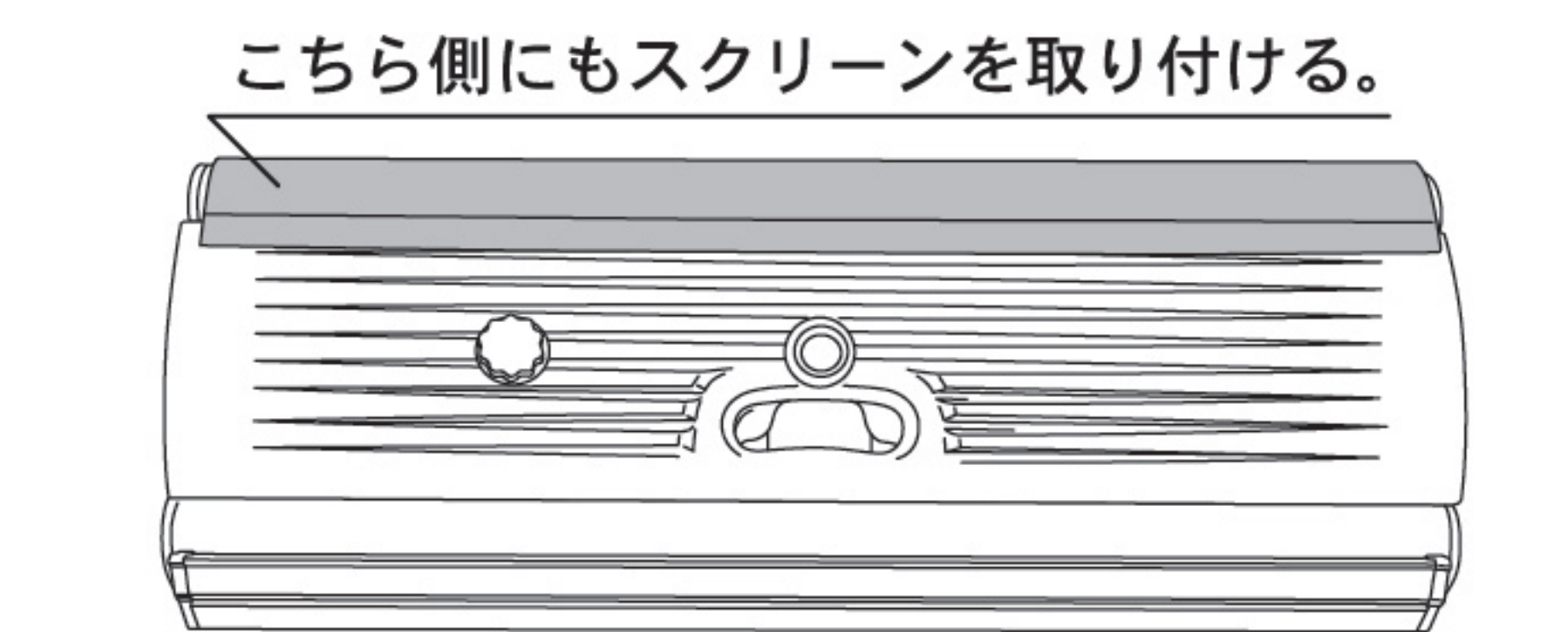


3 土台側面にあるロックピンを引き抜き、スクリーンを土台へ収納してください。



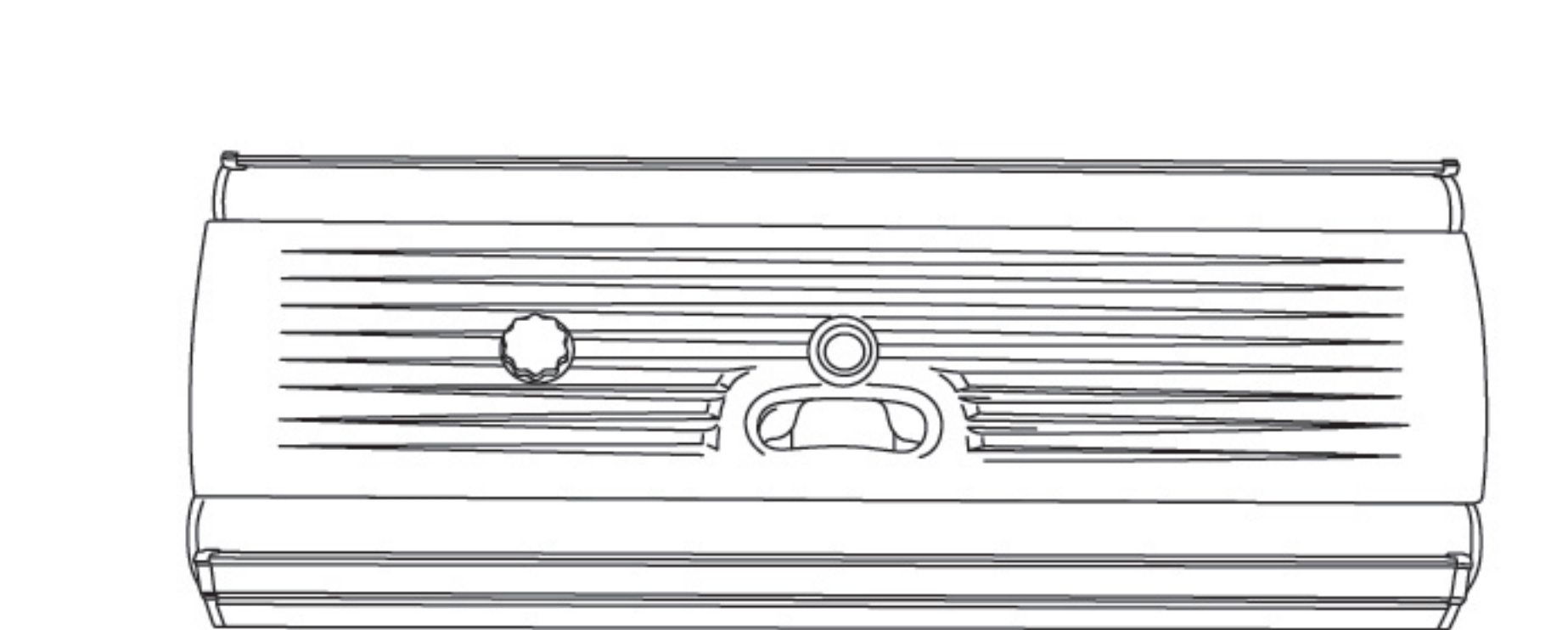
勢いよく巻き込まれる為注意してください。
ロックピンを引き抜くと勢いよくスクリーンが巻き込まれますのでしっかりと抑えてながら、ゆっくりと収納してください。

4 スクリーンを全て収納したら反対側も同様にスクリーンを取り付けます。

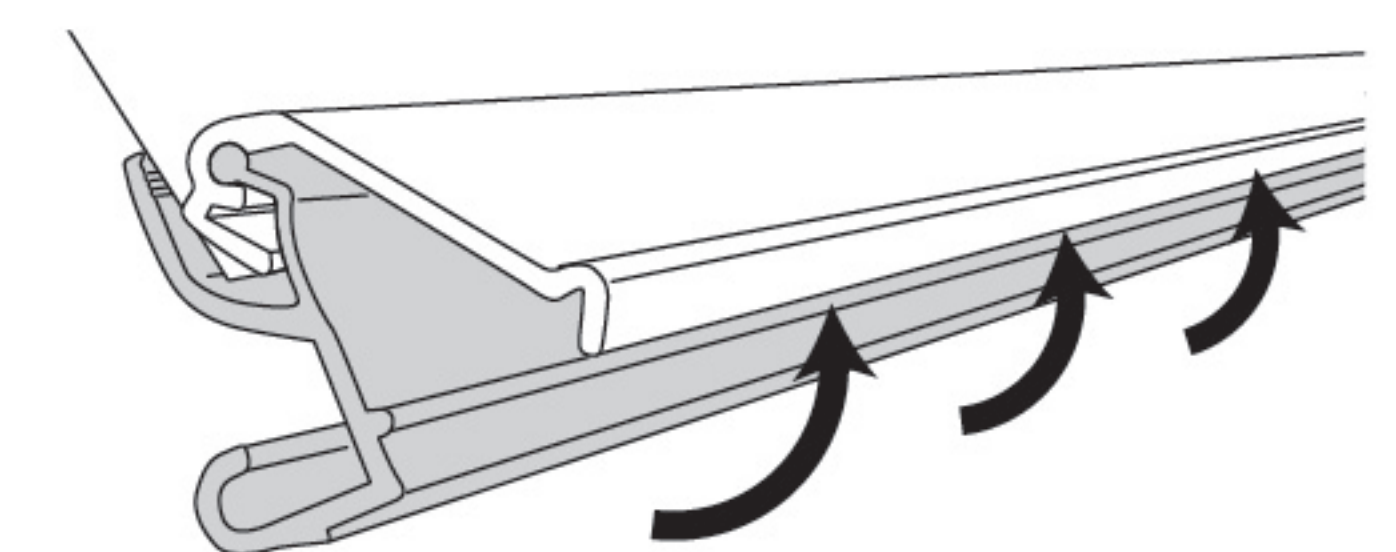


※巻き込む際、スクリーンからアップバーが外れるとスクリーンが全て土台へ巻き込まれます。ご注意ください。

5 両側ともスクリーンを収納できたら取り付けは完了です。



アップバーの取り外し方

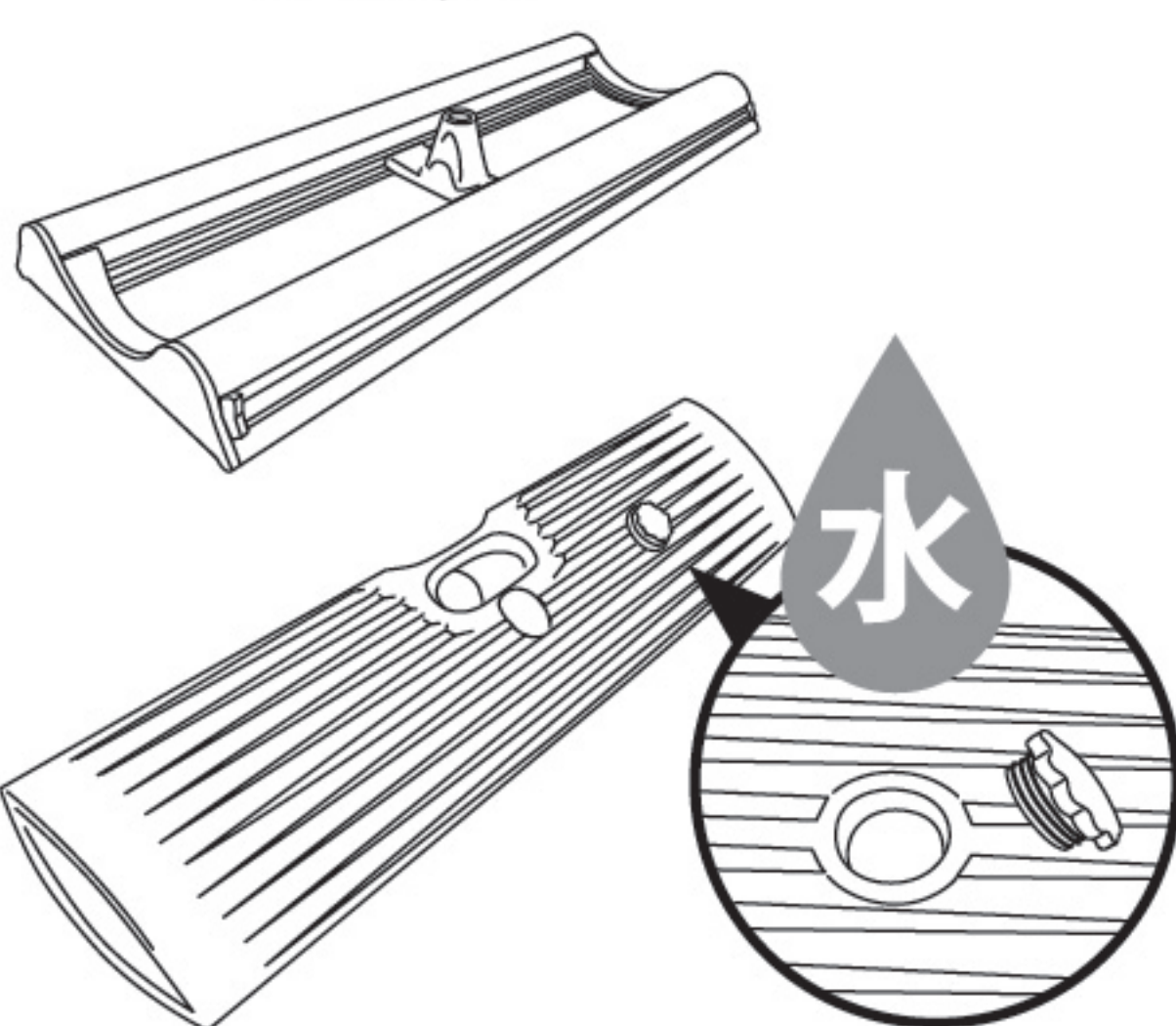


開きづらい場合、1箇所を開けると歪む可能性があるため、全体的に少しずつ広げてください。硬いものを引っ掛け、この原理で開くと簡単に開けることができます。

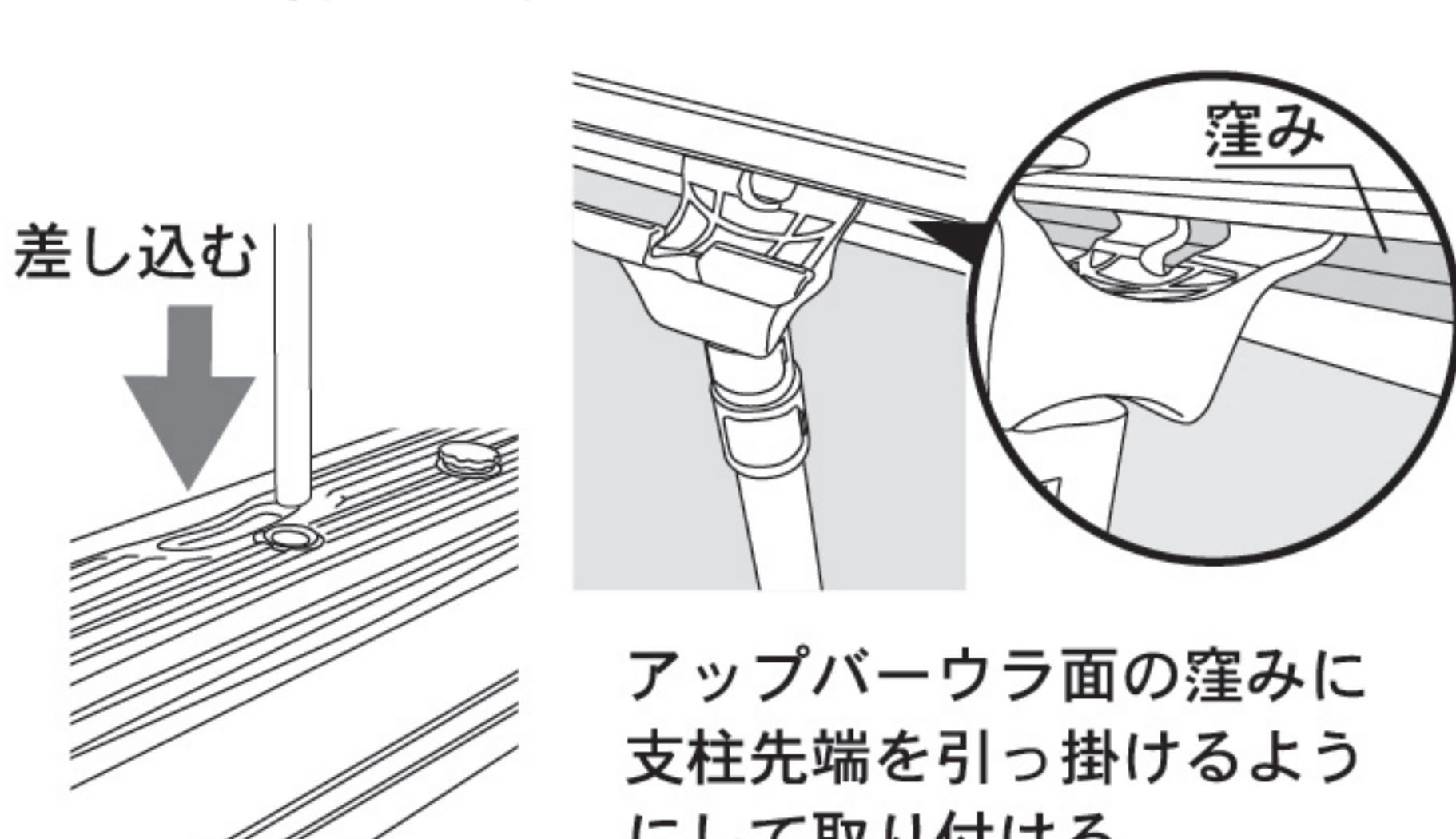
※器具よりも硬い物を使うと傷がつく原因となりますのでご注意ください。

設置方法

1 土台から注水タンクを外し注水して土台に戻します。

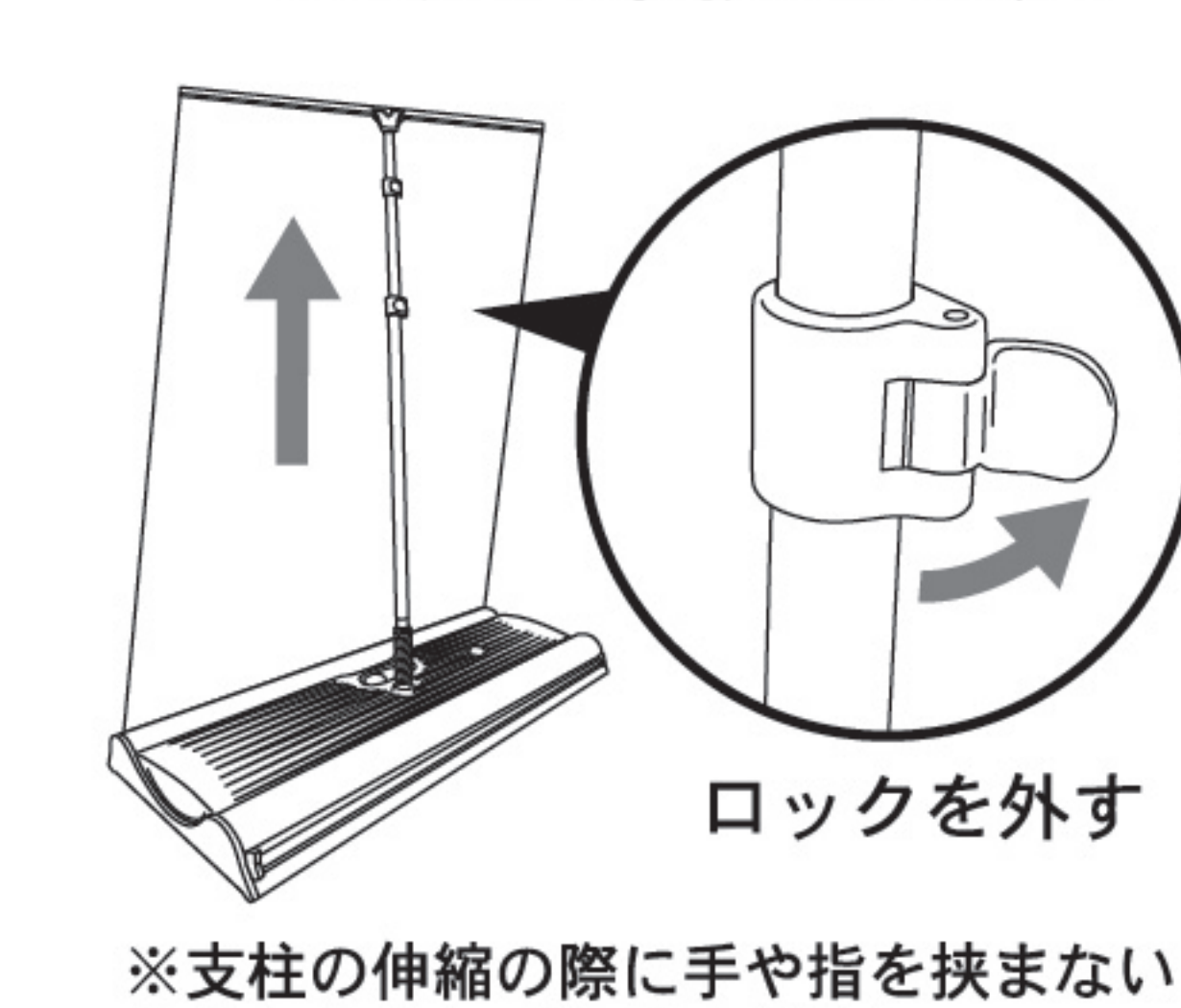


2 土台中央に支柱を差し込み一方のスクリーンを引き出して支柱に取り付けます。



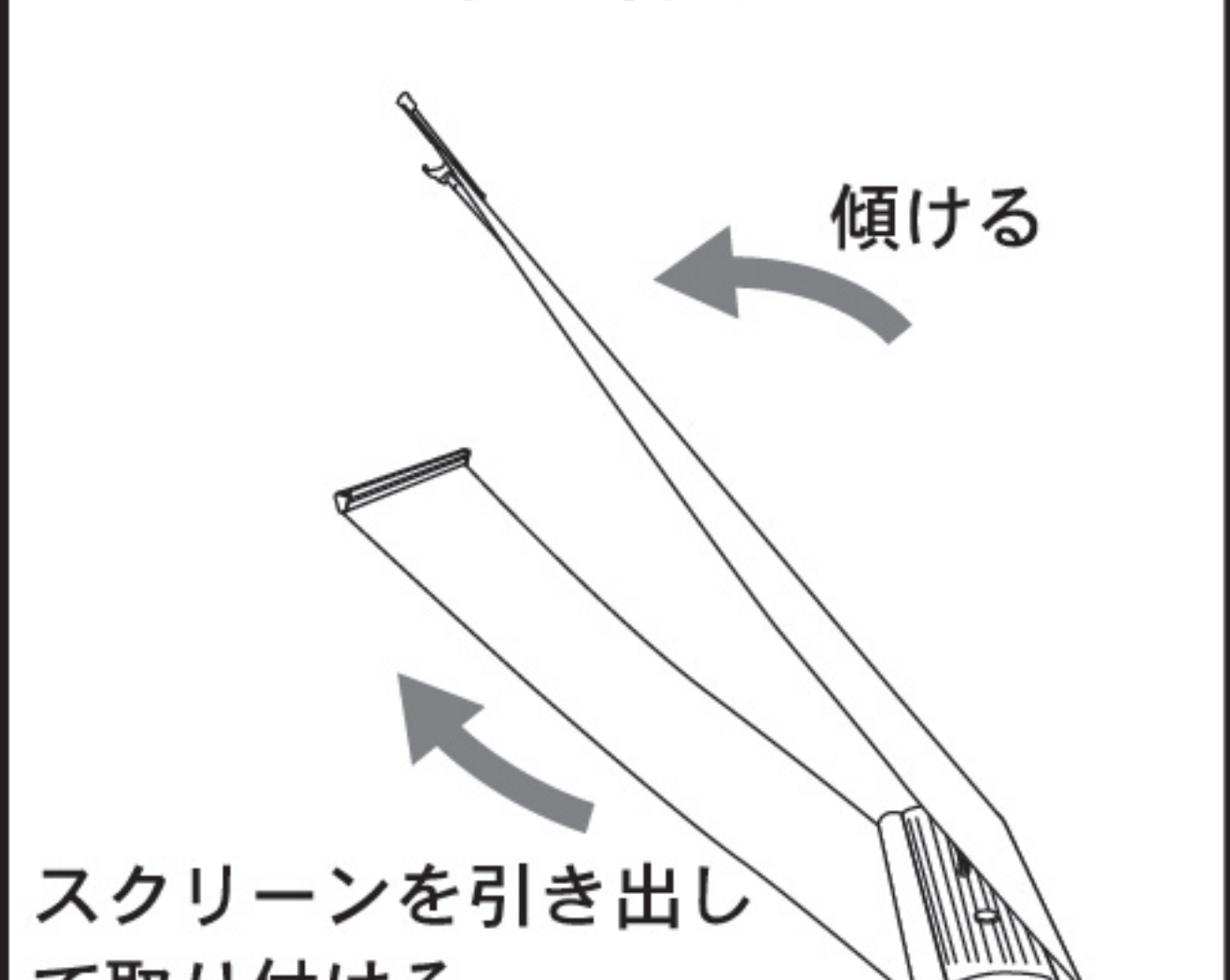
アップバーウラ面の窪みに支柱先端を引っ掛けるようにして取り付け

3 支柱のロックを外して高さを調節し、ロックを閉めて固定します。



※支柱の伸縮の際に手や指を挟まないように十分にご確認ください。

4 もう一方のスクリーンを引き出し、支柱を傾けて取り付けます。



取扱い上の注意

- 強風時にはご使用を中止し、スクリーンを巻き込んで収納してください。
- ロールスクリーンバナーは消耗品です。上部器具が破損した場合やシートの粘着が弱まった場合は速やかにご使用を止めてください。
- アップバーを外す時、強い力が必要になります。無理に力を加えるとケガの原因になる場合がございますのでご注意ください。また、1箇所を開けると歪む可能性があるため、全体的に少しずつ広げてください。硬いものを引っ掛け、この原理で開くと簡単に開けることができます。
※器具よりも硬い物を使うと傷がつく原因となりますのでご注意ください。
- こちらの商品はスクリーンの取り替え不可能なタイプです。
- スクリーンにアップバーが取り付けられていない状態で本体内部に完全に巻き込む、または本体内部のロールスクリーン部を空回りさせてしまいますと、二度と使用できなくなりますのでロックピンをかけて作業していただくなどご注意ください。完全に巻き込んでしまいますと修理は一切できませんのでご注意ください。
- 人や物にぶつからないよう周囲には十分ご注意ください、設置場所で組み立ててください。
- 設置の際に指を挟む恐れがありますので、十分にご確認ください。