

バンブー X バナー 取扱説明書

取り付け可能メディアサイズ H1600タイプ：W600×H1600mm
H1800タイプ：W600×H1800mm

セット内容

●下部脚付連結器具.....1個



●上部取り付けバー.....2本



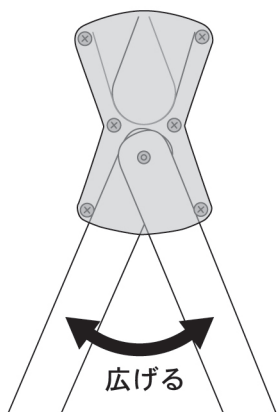
●支え用バー.....1本



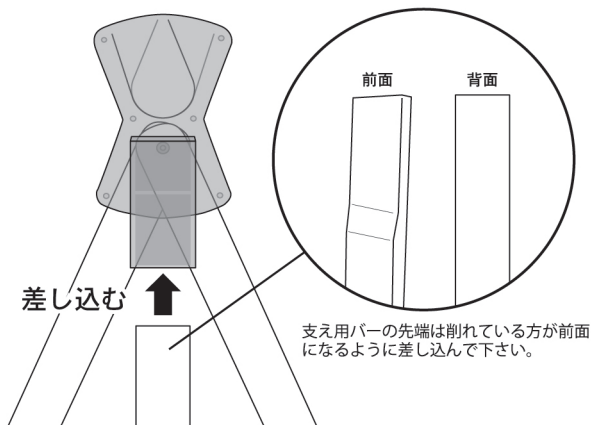
※メディアは別売りです。

取り付け方法

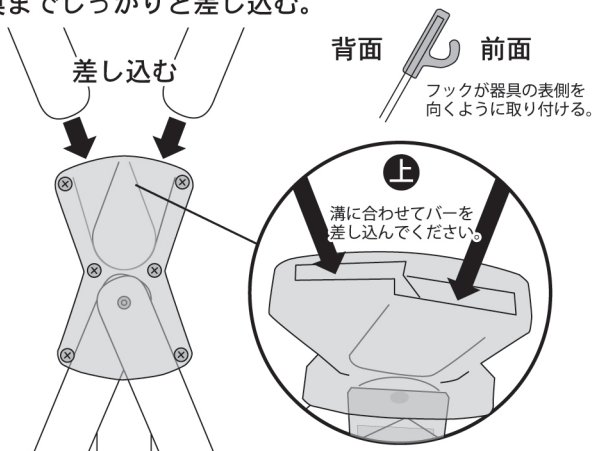
1 下部脚付連結器具の脚を左右へ広げる。



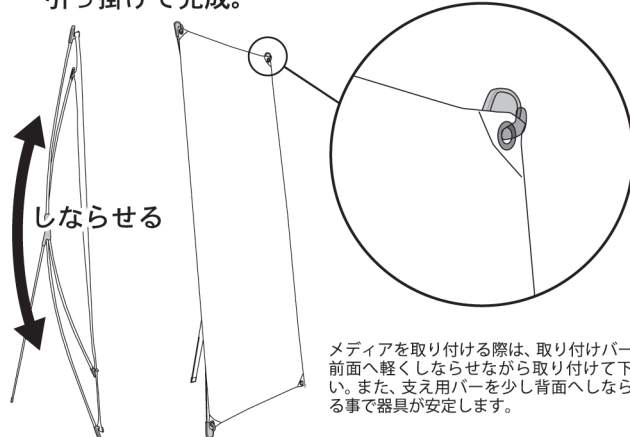
2 下部脚付連結器具の背面の中心に支え用バー1本を奥までしっかりと差し込む。



3 下部脚付連結器具の上部に上部取り付けバー2本を奥までしっかりと差し込む。



4 バー先端のフックにメディア四隅のハトメを引っ掛けて完成。



取扱い上の注意

- 組み立て時、軍手の着用を推奨いたします。
- 人や物にぶつからないよう周囲には十分ご注意ください。
- 上下バーがしなることによってメディアが固定されます。メディアサイズを十分お確かめの上、取り付けを行ってください。
- 適応サイズ以外のメディアを取り付けた場合、器具が破損する恐れがございます。
- メディア四隅のハトメの内径は 11mm 以上必要です。
- 生地の厚い素材（綿・厚手木綿など）は、生地の重みで転倒する恐れがございますのでご使用いただけません。予めご了承ください。
- 本製品は屋内用です。屋外での使用は転倒・破損の原因になる為、使用しないでください。